



AELLE 100 STH
Finestre e porte in Alluminio-Legno

www.metra.it



METRA
Italian Style Emotions



SOLO METRA TI PROPONE UN PRODOTTO COMPLETO DI TUTTO

LA SCELTA DELL'ALLUMINIO

L'alluminio fa sempre più parte della vita di tutti noi: dalla lattina ai treni ad alta velocità. Piacevole esteticamente, malleabile, resistente e riciclabile al 100%. L'alluminio è il materiale ideale per la realizzazione dei serramenti.

QUALITÀ E CERTIFICAZIONI

Un ciclo produttivo completo che inizia dalla materia prima, dall'alluminio, dalla sua estrusione sino alla verniciatura o al rivestimento. I serramenti METRA sono marchiati CE, prodotti in Europa e certificati dai maggiori enti nazionali ed internazionali.

DESIGN E STILE

I serramenti METRA comprendono una vasta gamma di soluzioni in grado di dare valore ai living più contemporanei. Le proposte più attuali donano luci sempre più ampie agli habitat grazie a forme affusolate e profili sottili.

I COMPLEMENTI DI DESIGN

I complementi di design METRA sono proposti in una linea coordinata e dallo stile unico, capace di soddisfare e armonizzare la domanda estetica dei migliori living. Gli accessori METRA garantiscono prestazioni elevate ai tuoi serramenti...un investimento a lungo termine grazie alla sua impareggiabile durabilità.

LE FINITURE

Molte, resistenti e cromaticamente sorprendenti. Metallizzate, sabbiate, opache, lucide...fino al rivestimento in legno naturale con il cuore in alluminio.

UN SERVIZIO PIÙ VICINO AI CLIENTI

METRA mette a disposizione un Numero Verde in grado di sostenere le tue idee, consigliarti la soluzione più idonea e orientarti verso i punti vendita a te vicini. Un servizio pre e post vendita in grado di accompagnarti in ogni fase: dalla scelta, alla posa, ai consigli sulla pulizia, fino alla rintracciabilità storica del tuo serramento.

IL PUNTO VENDITA METRA

Il punto vendita METRA è il luogo in cui le persone entrano con un sogno e lo realizzano. Lasciati consigliare da un personale altamente qualificato capace di individuare la migliore soluzione sulla base delle tue esigenze.

IL GREEN

METRA è un'azienda che produce a basso impatto ambientale e commercializza prodotti con altissimi contenuti Green.



Finestre e porte in Alluminio-Legno **AELLE 100 STH**

Eccezionali doti di risparmio energetico per finestre e portefinestre anche di grandi dimensioni. AELLE 100 STH garantisce isolamento termo-acustico e durata al top della gamma. Ottime le caratteristiche antisfondamento.

Il rivestimento in legno naturale nel lato interno-casa, unito alle grandi dimensioni delle vetrate, fa di AELLE 100 STH la soluzione ideale per valorizzare radicalmente il tuo habitat.



Caratteristiche tecniche

Serie a taglio termico per finestre e porte.

Spessori vetro: da 26 a 59 mm

Serie Finestra:

Telaio con profilati base da 79 mm, anta da 100 mm con sormonto interno da 21 mm "Linea Piana".

Telaio con profilato base da 89 mm, anta da 100 mm con sormonto interno da 21 mm "Linea Sagomata".

Tenuta aria-acqua-vento: guarnizione centrale a giunto aperto.

Linee estetiche alluminio: Piana, Sagomata

Linee estetiche legno: Piana, Sagomata

Serie Porte:

Telaio ed anta complanari con profilati da 79 mm, anta da 79 mm.

Tenuta aria-acqua-vento: tramite doppia guarnizione di battuta.

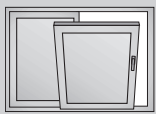
Linee estetiche alluminio: Piana

Linee estetiche legno: Piana

Applicazioni

- Finestre e portefinestre ad una o più ante a battente, a vasistas, ad anta-ribalta e a vasistas-scorrevole parallelo.
- Porte di ingresso con apertura interna e specchiature composte da parti fisse.

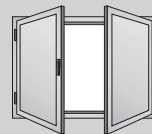
Tipologie di apertura



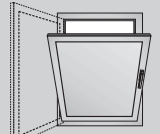
Finestre e portefinestre: a vasistas-scorrevole parallelo



Finestre a vasistas



Finestre, porte e portefinestre: a battente

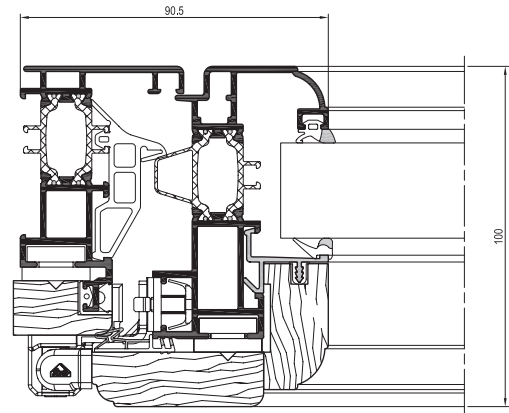


Finestre e portefinestre: ad anta-ribalta

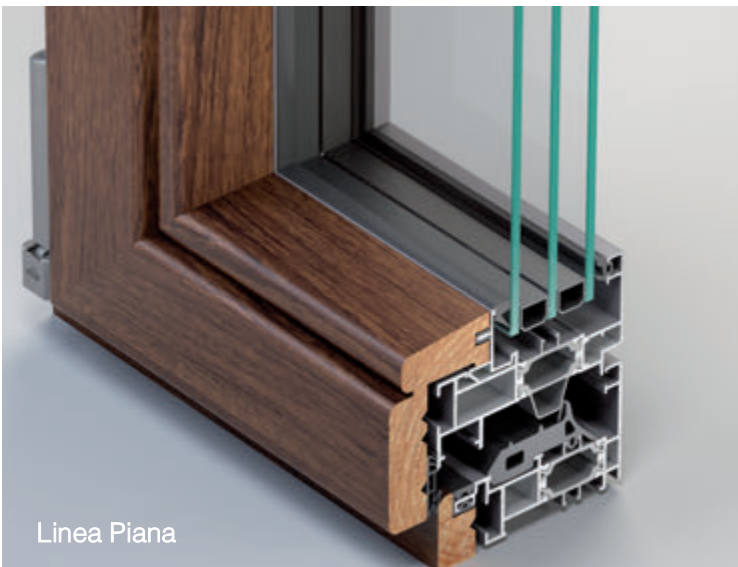
Vantaggi

- Ampia scelta di finiture
- Design di alto livello
- Massimo isolamento termico-acustico
- Resistenza e stabilità strutturale
- Facilità di manutenzione
- Inalterabilità e durata nel tempo

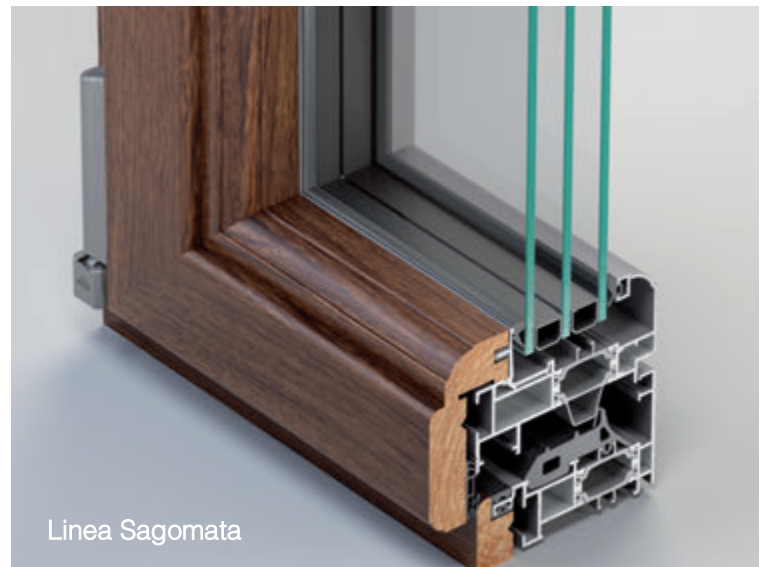
Sezione



ROL Toulipier Laccato Bianco	FSB Frassino Sbiancato	RAL Toulipier Laccato 1013	FVE Frassino Verde	CIL Ciliegio	FAM Frassino Amaranto	RON Rovere Naturale	FCL Frassino Tinto Ciliegio	RCA Rovere Tinto Castagno	FWH Frassino Wengè	ROC Rovere Tinto Noce	FTA Frassino Tabacco
------------------------------------	------------------------------	----------------------------------	--------------------------	-----------------	-----------------------------	---------------------------	-----------------------------------	---------------------------------	--------------------------	-----------------------------	----------------------------

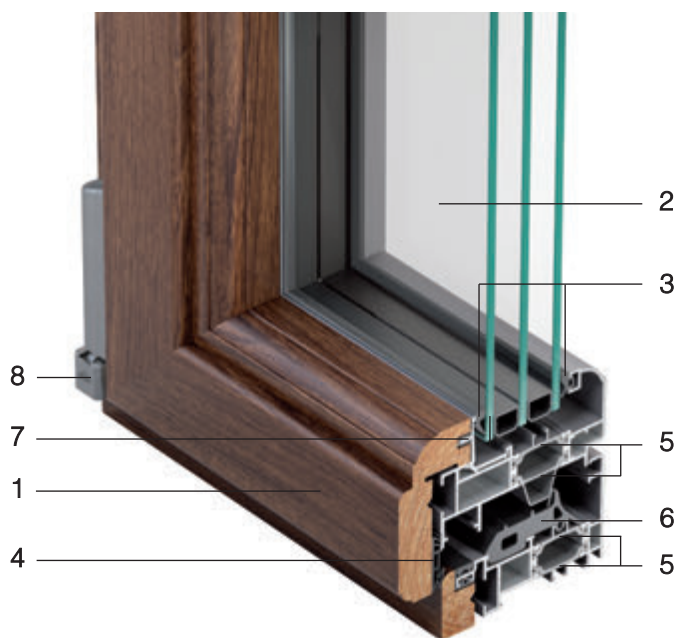


Linea Piana



Linea Sagomata

Tecnologia



- 1 - Legno massello
- 2 - Triplo vetro con intercapedine
- 3 - Guarnizioni per vetro in EPDM
- 4 - Guarnizione in battuta insonorizzante
- 5 - Astine termiche a risparmio energetico
- 6 - Guarnizione centrale: in EPDM a giunto aperto
- 7 - Fermavetro con sistema tipo antieffrazione
- 8 - Cerniere regolabili

Qualità METRA

Utilizzare prodotti ed accessori a marchio METRA ti dà la sicurezza di usare materiali che mantengono ottime prestazioni e durata nel tempo.

I sistemi METRA sono stati certificati presso i più importanti laboratori prove europei, ottenendo risultati ai massimi livelli prestazionali.

Per essere sicuro, scegli profilati originali, facilmente riconoscibili dal marchio M presente nella parte interna del serramento e su ogni accessorio.

Ricordati che l'accessorio è parte integrante del sistema e solo con gli accessori originali METRA puoi ottenere elevate prestazioni.

METRA è inoltre tra le prime aziende italiane ad aver ottenuto il marchio di fabbrica sui propri prodotti per favorirne la riconoscibilità a tutela del consumatore.

La qualità dei sistemi METRA è assicurata inoltre, anche dai processi produttivi certificati a "marchio europeo" e dal sistema di qualità aziendale certificato dal RINA in base alle norme ISO 9001:2008.



AELLE 100 STH

Prestazioni certificate

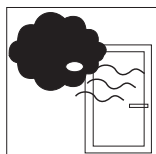


Tenuta all'acqua statica EN 1027 - EN 12208

Il serramento METRA, con una pressione del vento pari ad una velocità di 124,7 Km/h (750Pa) non ha avuto infiltrazioni d'acqua.

Pressione d'aria applicata Km/h	(0Pa)	(50Pa)	(100Pa)	(150Pa)	(200Pa)	(250Pa)	(300Pa)	(450Pa)	(600Pa)	(750Pa)
Classe raggiunta	1A	2A	3A	4A	5A	6A	7A	8A	9A	E750

Capacità di un infisso di impedire infiltrazioni quando è investito da un flusso d'acqua ed è presente una differenziale pressione tra interno ed esterno.

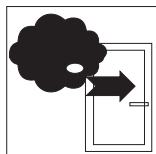


Permeabilità all'aria EN 1026 - EN 12207

Il serramento METRA, con una pressione del vento pari ad una velocità di 111,54 Km/h (600Pa) ha superato positivamente la prova.

Pressione d'aria applicata	(150Pa)	(300Pa)	(600Pa)	(600Pa)
Classe raggiunta	1	2	3	4

Caratteristica di un infisso chiuso di lasciare filtrare aria quando è presente una differenza di pressione tra l'interno e l'esterno; minori saranno i volumi dispersi, maggiore sarà la qualità del serramento.



Resistenza al vento EN 12211 - EN 12210

Il serramento METRA, con una pressione pari ad una velocità di 203 Km/h (2000Pa) non ha subito rotture o deformazioni permanenti.

Pressione d'aria applicata Con freccia di flessione	(400Pa)	(800Pa)	(1200Pa)	(1600Pa)	(2000Pa)	(>2000Pa)
Classe raggiunta	A (1/150)		B (1/200)		C (1/300)	
	1	2	3	4	5	Exxx

Capacità di un infisso sottoposto a forti pressioni e/o depressioni, come quelle causate dal vento, di mantenere una deformazione ammissibile, di conservare le proprietà iniziali a salvaguardia della sicurezza degli utenti.

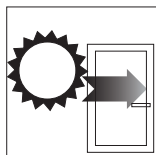


Potere fonoisolante EN ISO 140-3, EN ISO 717-1

Il serramento METRA è in grado di abbattere un rumore proveniente dall'esterno per via aerea fino a 44dB.

Fino a 44 dB

Capacità di un serramento di attenuare i rumori esterni.



Trasmittanza Termica

Il serramento METRA rispetta le normative in materia di risparmio energetico.



* Finestre 1 anta 1230 x 1480 mm; Ug=0.6 W/m²K, psi=0.05 W/mK

La trasmittanza termica U è il flusso di calore che passa attraverso il serramento per m² di superficie e per ogni grado di differenza di temperatura tra interno ed esterno. L'unità di misura della trasmittanza termica è il W/m² K.



AELLE-S 190 STH
Finestre e porte in Alluminio-Legno

www.metra.it



SOLO METRA TI PROPONE UN PRODOTTO COMPLETO DI TUTTO

LA SCELTA DELL'ALLUMINIO

L'alluminio fa sempre più parte della vita di tutti noi: dalla lattina ai treni ad alta velocità. Piacevole esteticamente, malleabile, resistente e riciclabile al 100%. L'alluminio è il materiale ideale per la realizzazione dei serramenti.

QUALITÀ E CERTIFICAZIONI

Un ciclo produttivo completo che inizia dalla materia prima, dall'alluminio, dalla sua estrusione sino alla verniciatura o al rivestimento. I serramenti METRA sono marchiati CE, prodotti in Europa e certificati dai maggiori enti nazionali ed internazionali.

DESIGN E STILE

I serramenti METRA comprendono una vasta gamma di soluzioni in grado di dare valore ai living più contemporanei. Le proposte più attuali donano luci sempre più ampie agli habitat grazie a forme affusolate e profili sottili.

I COMPLEMENTI DI DESIGN

I complementi di design METRA sono proposti in una linea coordinata e dallo stile unico, capace di soddisfare e armonizzare la domanda estetica dei migliori living. Gli accessori METRA garantiscono prestazioni elevate ai tuoi serramenti...un investimento a lungo termine grazie alla sua impareggiabile durabilità.

LE FINITURE

Molte, resistenti e cromaticamente sorprendenti. Metallizzate, sabbiate, opache, lucide...fino al rivestimento in legno naturale con il cuore in alluminio.

UN SERVIZIO PIÙ VICINO AI CLIENTI

METRA mette a disposizione un Numero Verde in grado di sostenere le tue idee, consigliarti la soluzione più idonea e orientarti verso i punti vendita a te vicini. Un servizio pre e post vendita in grado di accompagnarti in ogni fase: dalla scelta, alla posa, ai consigli sulla pulizia, fino alla rintracciabilità storica del tuo serramento.

IL PUNTO VENDITA METRA

Il punto vendita METRA è il luogo in cui le persone entrano con un sogno e lo realizzano. Lasciati consigliare da un personale altamente qualificato capace di individuare la migliore soluzione sulla base delle tue esigenze.

IL GREEN

METRA è un'azienda che produce a basso impatto ambientale e commercializza prodotti con altissimi contenuti Green.



Finestre e porte in Alluminio-Legno **AELLE-S 190 STH**

Se non vuoi rinunciare ad un materiale resistente come l'alluminio e allo stesso tempo desideri all'interno la naturalezza del legno, METRA ti offre la soluzione ideale: il sistema Alluminio-Legno AELLE-S 190 STH.

Il sistema AELLE-S 190 STH permette di realizzare infissi scorrevoli di grandi dimensioni, mediante l'utilizzo di telai composti: la parte esterna costituita da profilati di alluminio consente di ridurre gli interventi di manutenzione e conservare al meglio le prestazioni nel tempo, la parte interna composta da massello di legno naturale dona una nota di calore all'ambiente.



Vantaggi

- Ampia scelta di finiture
- Design di alto livello
- Massimo isolamento termico-acustico
- Resistenza e stabilità strutturale
- Facilità di manutenzione
- Inalterabilità e durata nel tempo
- Assenza di barriere architettoniche
- Grande comfort nella scorrevolezza

Applicazioni

- Finestre e porte-finestre a 2 - 3 o 4 ante su due binari
- Porte alzanti scorrevoli per grandi dimensioni

Tipologie di apertura



1 anta
+ fisso



2 ante



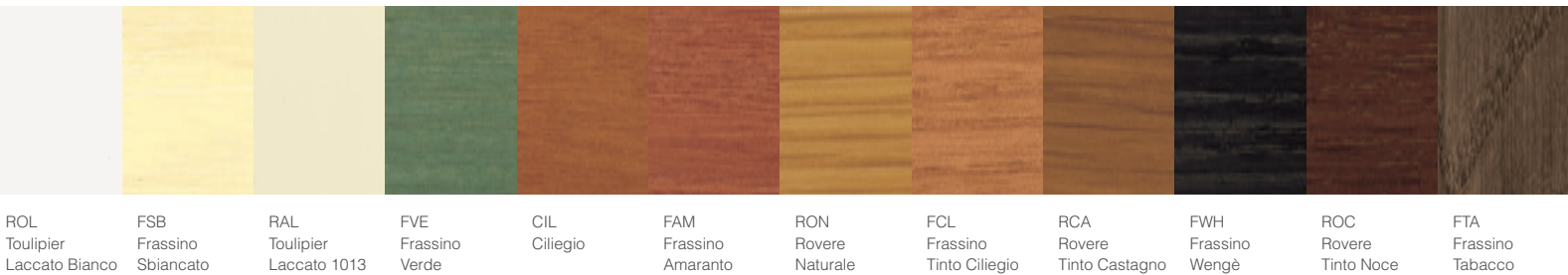
2 ante
+ 2 fissi



4 ante
su 2 binari



2 ante
+ fisso



Caratteristiche tecniche

Spessori vetro: da 26 a 48 mm

Serie Composta Alluminio-Legno:

Telai fissi con profilati base da 190 mm

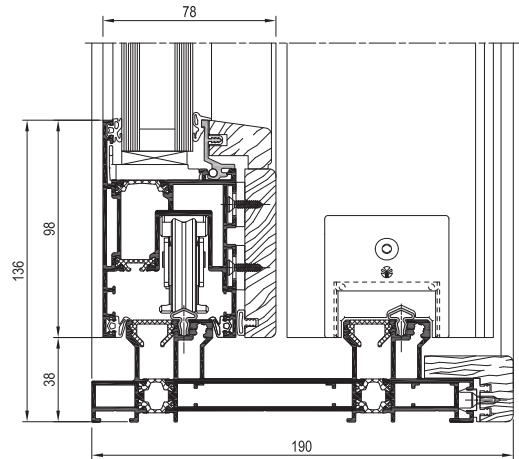
Telai mobili con profilato base da 78 mm

Tenuta aria-acqua-vento: guarnizioni in EPDM

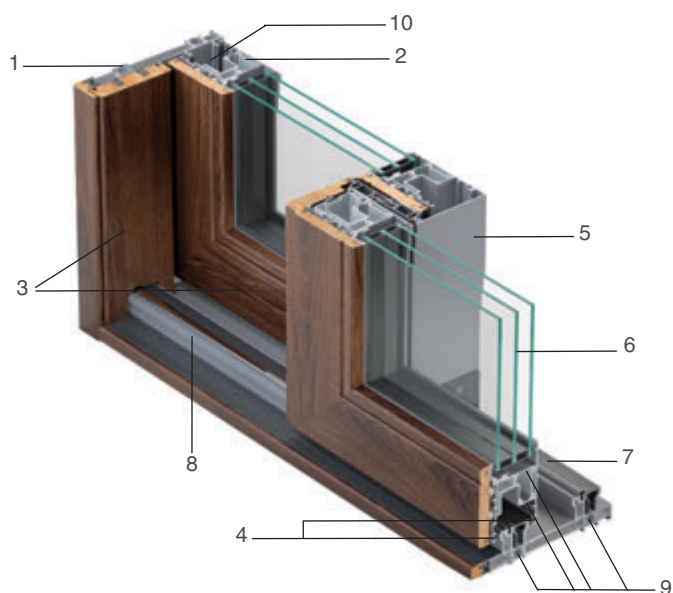
Sistema di movimentazione: alzante scorrevole

Portata: 300/400 kg per anta

Sezione



Tecnologia



- 1 - Telaio fisso
- 2 - Telaio mobile
- 3 - Massello di legno
- 4 - Guarnizioni di tenuta
- 5 - Finiture resistenti agli agenti atmosferici
- 6 - Triplo vetro
- 7 - Accessorio copricave
- 8 - Binari di scorrimento in acciaio inox
- 9 - Barrette in poliammide per isolamento termico
- 10 - Chiusure di sicurezza

Qualità METRA

Utilizzare prodotti ed accessori a marchio METRA ti dà la sicurezza di usare materiali che mantengono ottime prestazioni e durata nel tempo.

I sistemi METRA sono stati certificati presso i più importanti laboratori prove europei, ottenendo risultati ai massimi livelli prestazionali.

Per essere sicuro, scegli profilati originali, facilmente riconoscibili dal marchio M presente nella parte interna del serramento e su ogni accessorio.

Ricordati che l'accessorio è parte integrante del sistema e solo con gli accessori originali METRA puoi ottenere elevate prestazioni.

METRA è inoltre tra le prime aziende italiane ad aver ottenuto il marchio di fabbrica sui propri prodotti per favorirne la riconoscibilità a tutela del consumatore.

La qualità dei sistemi METRA è assicurata inoltre, anche dai processi produttivi certificati a "marchio europeo" e dal sistema di qualità aziendale certificato dal RINA in base alle norme ISO 9001:2008.



AELLE-S 190 STH

Prestazioni

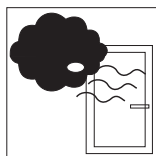


Tenuta all'acqua EN 1027 - EN 12208

Il serramento METRA, con una pressione del vento pari ad una velocità di 136,6 Km/h (900Pa) non ha avuto infiltrazioni d'acqua.

Pressione d'aria applicata Km/h	(0Pa)	(50Pa)	(100Pa)	(150Pa)	(200Pa)	(250Pa)	(300Pa)	(450Pa)	(600Pa)	(900Pa)
	0	32,2	45,53	55,77	64,39	72	78,87	96,59	111,54	136,6
Classe raggiunta	1A	2A	3A	4A	5A	6A	7A	8A	9A	E900

Capacità di un infisso di impedire infiltrazioni quando è investito da un flusso d'acqua ed è presente una differenza pressione tra interno ed esterno.

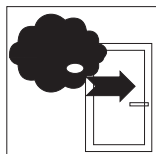


Permeabilità all'aria EN 1026 - EN 12207

Il serramento METRA, con una pressione del vento pari ad una velocità di 111,54 Km/h (600Pa) ha superato positivamente la prova.

Pressione d'aria applicata Km/h	(150Pa)	(300Pa)	(600Pa)	(600Pa)
	55,77	78,87	111,54	111,54
Classe raggiunta	1	2	3	4

Caratteristica di un infisso chiuso di lasciare filtrare aria quando è presente una differenza di pressione tra l'interno e l'esterno; minori saranno i volumi dispersi, maggiore sarà la qualità del serramento.



Resistenza al vento EN 12211 - EN 12210

Il serramento METRA, con una pressione pari ad una velocità di 182,14 Km/h (1600Pa) non ha subito rotture o deformazioni permanenti.

Pressione d'aria applicata Con freccia di flessione	(400Pa)	(800Pa)	(1200Pa)	(1600Pa)	(2000Pa)	(>2000Pa)
	A (1/150)		B (1/200)		C (1/300)	
Classe raggiunta	1	2	3	4	5	Exxx

Capacità di un infisso sottoposto a forti pressioni e/o depressioni, come quelle causate dal vento, di mantenere una deformazione ammissibile, di conservare le proprietà iniziali a salvaguardia della sicurezza degli utenti.

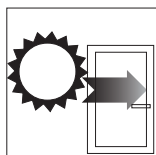


Potere fonoisolante EN ISO 140-3, EN ISO 717-1

Il serramento METRA porta il rumore del traffico al livello di una normale conversazione.

Fino a 42 dB

Abbattimento che il suono subisce passando attraverso il serramento.



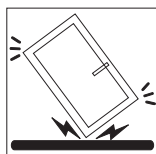
Trasmittanza Termica

Il serramento METRA rispetta le normative in materia di risparmio energetico.



* Porta 2 ante 2500 x 2500 mm; vetro: Ug=0.6 W/m²K, psi=0.05 W/m K

La trasmittanza termica U è il flusso di calore che passa attraverso il serramento per m² di superficie e per ogni grado di differenza di temperatura tra interno ed esterno. L'unità di misura della trasmittanza termica è il W/m² K.



Resistenza all'urto (METODO DI PROVA CON CORPO DURO) EN 13049

Il serramento METRA resiste efficacemente agli urti.

Altezza di caduta	200 mm	300 mm	450 mm	700 mm	950 mm
Classe raggiunta	1	2	3	4	5

Capacità di un infisso di resistere in caso di urti involontari o accidentali.

Facciate continue

Finestre e porte a battente

Finestre e porte in Alluminio-Legno

Finestre e porte scorrevoli

Porte interne

Sistemi per Balconi

Verande

Sistemi oscuranti

Applicazioni fotovoltaiche

Accessori e complementi di design

Finiture e rivestimenti



METRA

METRA S.p.A. Via Stacca, 1 - 25050 Rodengo Saiano (BS) Italia

Tel. +39 030 6819.1 - Fax +39 030 6819990

servizioclienti@metra.it - www.metra.it

METRA utilizza per la sua documentazione carta ecologica e prodotti per la stampa a basso impatto ambientale.



Documentazione METRA
Brochure
AELLE-S 190 STH - Italiano

Data di edizione: 03/2016 - Data di stampa: 03/2016